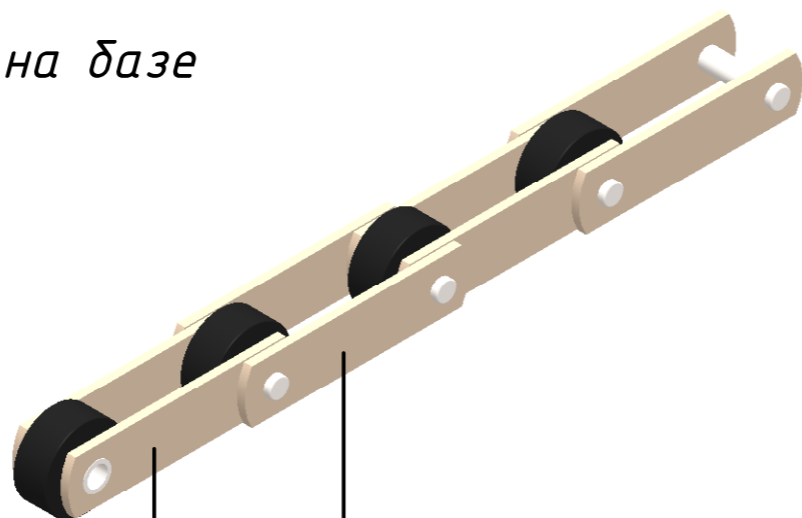


# Изделия для промышленных трансмиссий.

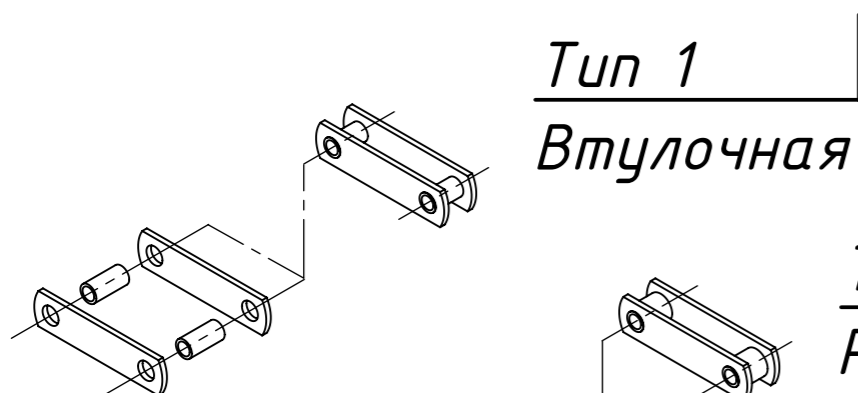
Изготовление под заказ тяговых прастинчатых цепей неразборной конструкции со сплошными валиками на базе ГОСТ 588-81 (ISO1977), а так же их специальные исполнения и звёздочки.

Являются одним из видов тяговых цепей, служат для транспортировки и перемещения грузов под любым углом наклона, посредством рабочих органов, прикреплённых или подвешенных к ним. Применяют в конвейерах, подъёмниках, эскаваторах, элеваторах и т.д. рекомендуемая линейная скорость движения ветви цепи- не более 2 м/с.

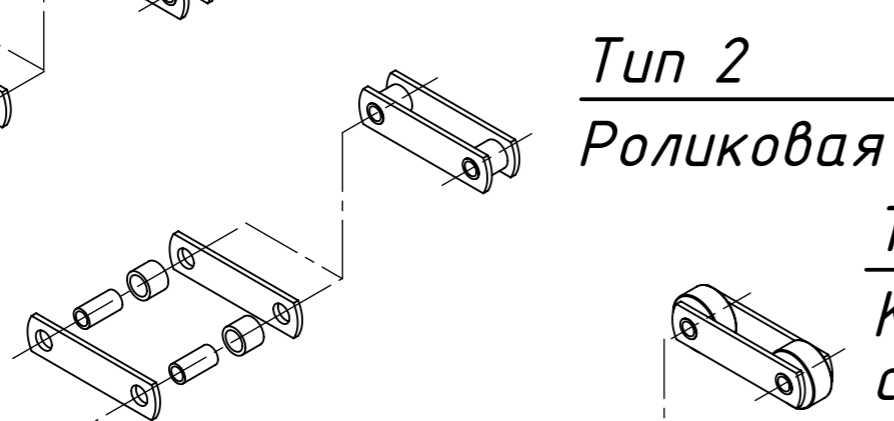


Звено внутреннее

Звено наружное



Тип 1  
Втулочная



Тип 2  
Роликовая



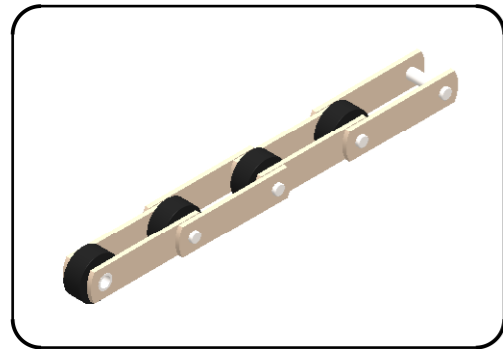
Тип 3  
Катковая,  
с гладкими катками



Тип 4  
Катковая,  
с ребордой на катках

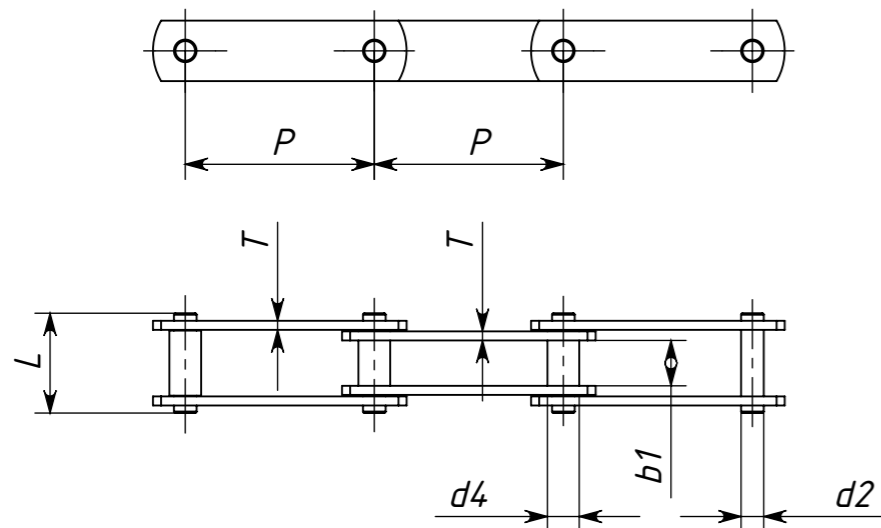


# Тяговые конвейерные цепи

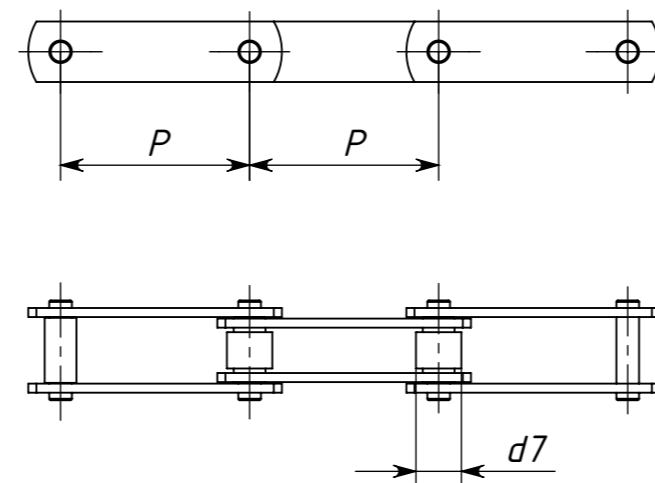


№ цепи по ГОСТ/ISO	Размерный ряд шагов													
	P (mm)													
M20	40	50	63	80	100	125	160	-	-	-	-	-	-	-
M28	-	50	63	80	100	125	160	200	-	-	-	-	-	-
M40	-	-	63	80	100	125	160	200	250	-	-	-	-	-
M56	-	-	63	80	100	125	160	200	250	-	-	-	-	-
M80	-	-	-	80	100	125	160	200	250	315	-	-	-	-
M112	-	-	-	80	100	125	160	200	250	315	400	-	-	-
M160	-	-	-	-	100	125	160	200	250	315	400	500	-	-
M224	-	-	-	-	-	125	160	200	250	315	400	500	630	-
M315	-	-	-	-	-	-	160	200	250	315	400	500	630	-
M450	-	-	-	-	-	-	-	200	250	315	400	500	630	800

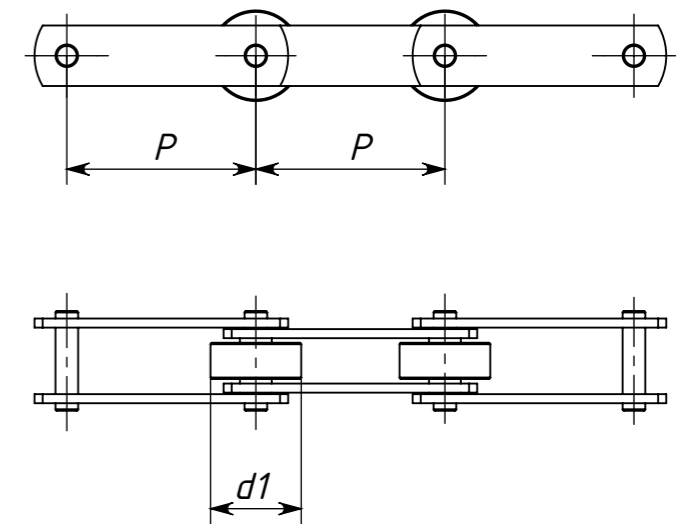
Втулочная



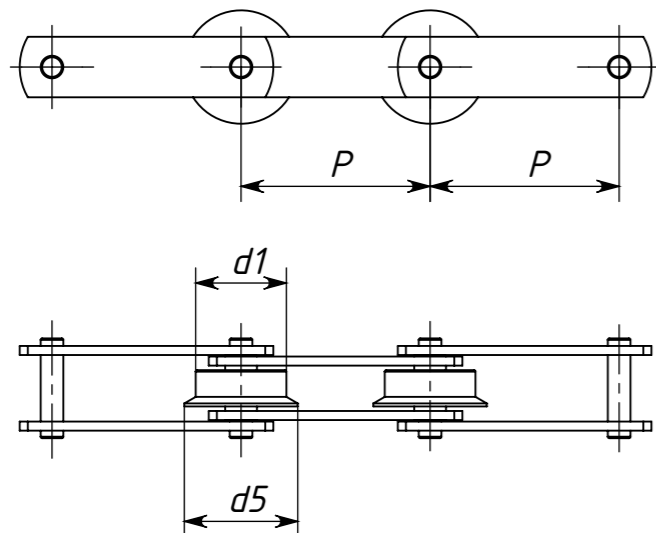
Роликовая



Катковая, с гладкими катками



Катковая, с ребордой на катках



№ цепи по ГОСТ/ISO	Ø ролика			Ø втулки	Расстояние между внутренними пластинами b1, макс	Ø штифта d2, макс	Длина штифта L, макс	Высота пластины h2, макс	Толщина пластины T, макс	Мин. разрушающая нагрузка Q, мин	Средняя разрушающая нагрузка Qo
	d1, макс	d7, макс	d5, макс								
	мм	мм	мм								
M20A	25	12.5	32	9.0	16	6.0	35	19	2.5	20	25.0
M28A	30	15.0	36	10.0	18	7.0	40	21	3.0	28	35.0
M40A	36	18.0	42	12.5	20	8.5	45	26	3.5	40	50.0
M56A	42	21.0	50	15.0	24	10.0	52	31	4.0	56	70.0
M80A	50	25.0	60	18.0	28	12.0	62	36	5.0	80	100.0
M112A	60	30.0	70	21.0	32	15.0	73	41	6.0	112	140.0
M160A	70	36.0	85	25.0	37	18.0	85	51	7.0	160	200.0
M224A	85	42.0	100	30.0	43	21.0	98	62	8.0	224	280.0
M315A	100	50.0	120	36.0	48	25.0	112	72	10.0	315	393.7
M450A	120	60.0	140	42.0	56	30.0	135	82	12.0	450	562.5