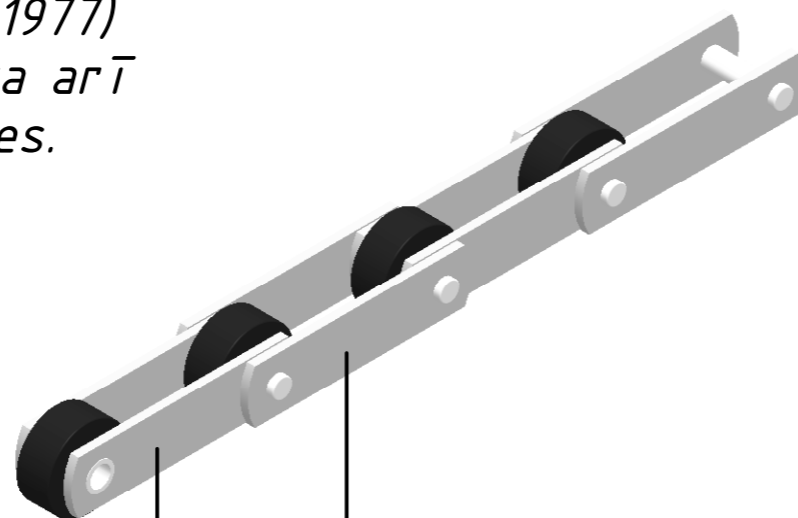


Izstrādājumi rūpnieciskām transmisijām

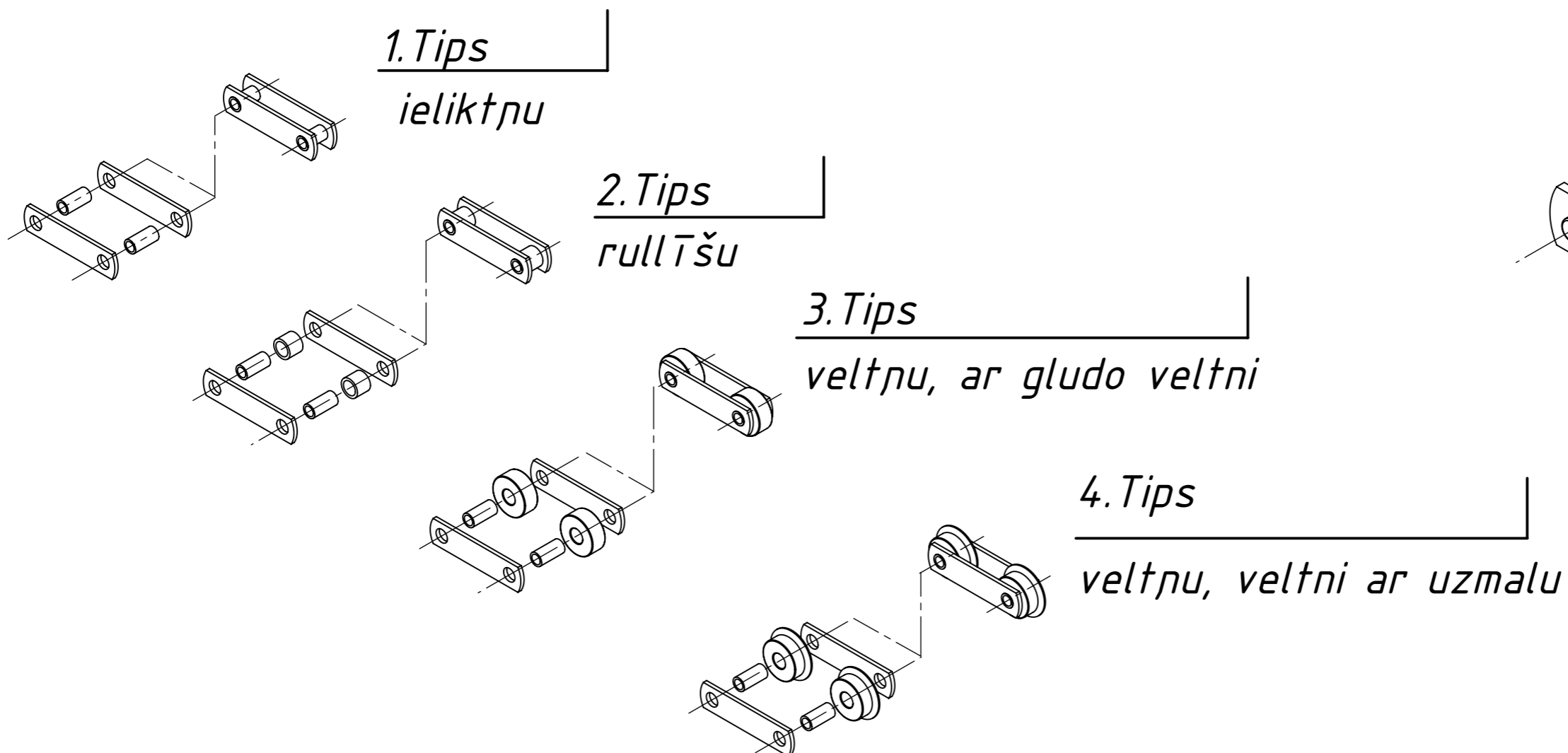
Neizjaucamās konstrukcijas vilces plāksnes ķēžu ar pilno veltnīti ГОСТ 588-81 (ISO1977) pamatā izgatavošana pēc pasūtījuma, ka arī viņas speciālā izpildīšana un zvaigznītes.

Ir viens no vilces ķēžu veidiem, kalpo kravas transportēšanai un pārvietošanai saskaņā ar jebkāda veida slīpuma leņķa, izmantojot darba mehānismus, kuri ir pievienoti vai piekari pie viņiem. Izmantojot konveijeros, celtnos, ekskavatoros, elevatoros un t.tk. Ķēžu atzarojuma ieteicams lineārais ātrums - ne vairāk kā 2 m/s.

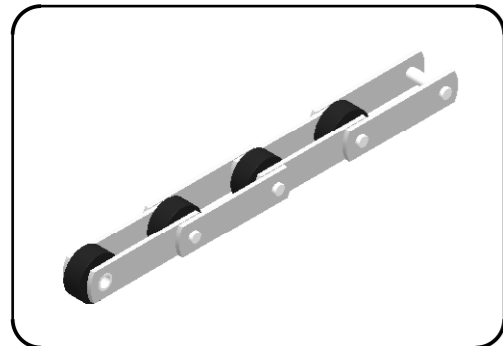


lekšēja saite

Arēja saite

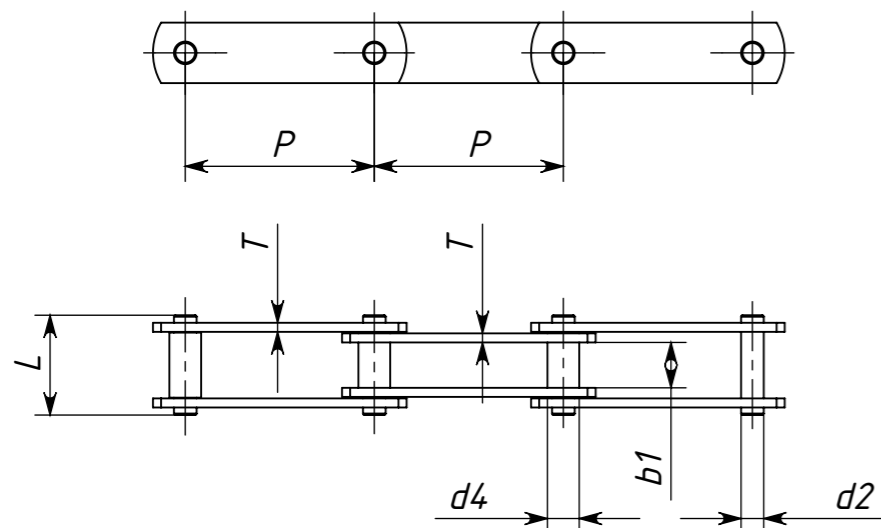


Vilces konveijera ķēdes

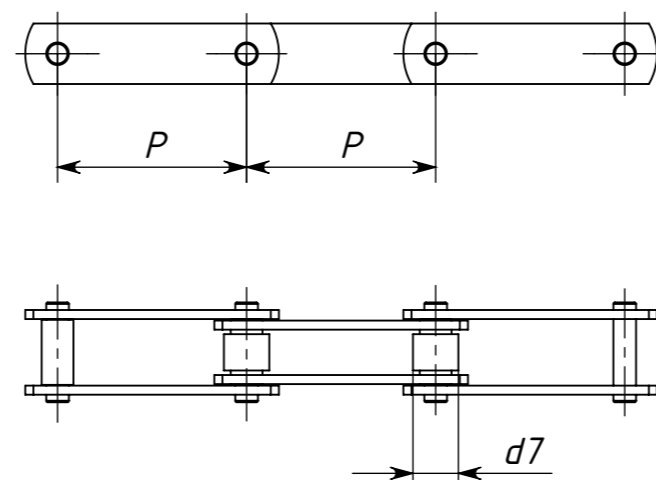


Ķēdes ГОСТ/ISO №	Mēroņu rinda													
	P (mm)													
M20	40	50	63	80	100	125	160	-	-	-	-	-	-	-
M28	-	50	63	80	100	125	160	200	-	-	-	-	-	-
M40	-	-	63	80	100	125	160	200	250	-	-	-	-	-
M56	-	-	63	80	100	125	160	200	250	-	-	-	-	-
M80	-	-	-	80	100	125	160	200	250	315	-	-	-	-
M112	-	-	-	80	100	125	160	200	250	315	400	-	-	-
M160	-	-	-	-	100	125	160	200	250	315	400	500	-	-
M224	-	-	-	-	-	125	160	200	250	315	400	500	630	-
M315	-	-	-	-	-	-	160	200	250	315	400	500	630	-
M450	-	-	-	-	-	-	-	200	250	315	400	500	630	800

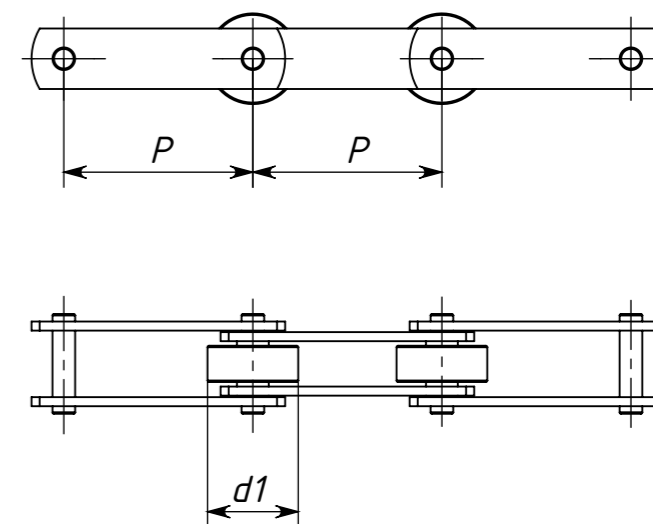
Ieliktnu



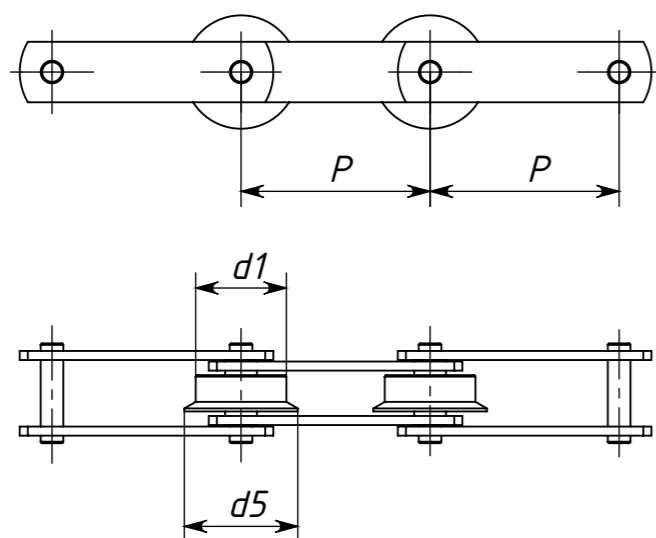
Rullīšu



Veltņu, ar gludo veltni



Veltņu, veltni ar uzmalu



Ķēdes ГОСТ/ISO №	rullīša ϕ			ϕ	Attālums starp iekšējām plāksnēm	tapas ϕ	tapas garums	plāksnes platums	Толщина пластины	Minimāla graujošā slodze	Vidēja graujošā slodze
	d1, max	d7, max	d5, max	d4, max	b1, max	d2, max	L, max	h2, max	T, max	Q, min	Qv
	mm	mm	mm	mm	mm	mm	mm	mm	mm	kH	kH
M20A	25	12.5	32	9.0	16	6.0	35	19	2.5	20	25.0
M28A	30	15.0	36	10.0	18	7.0	40	21	3.0	28	35.0
M40A	36	18.0	42	12.5	20	8.5	45	26	3.5	40	50.0
M56A	42	21.0	50	15.0	24	10.0	52	31	4.0	56	70.0
M80A	50	25.0	60	18.0	28	12.0	62	36	5.0	80	100.0
M112A	60	30.0	70	21.0	32	15.0	73	41	6.0	112	140.0
M160A	70	36.0	85	25.0	37	18.0	85	51	7.0	160	200.0
M224A	85	42.0	100	30.0	43	21.0	98	62	8.0	224	280.0
M315A	100	50.0	120	36.0	48	25.0	112	72	10.0	315	393.7
M450A	120	60.0	140	42.0	56	30.0	135	82	12.0	450	562.5