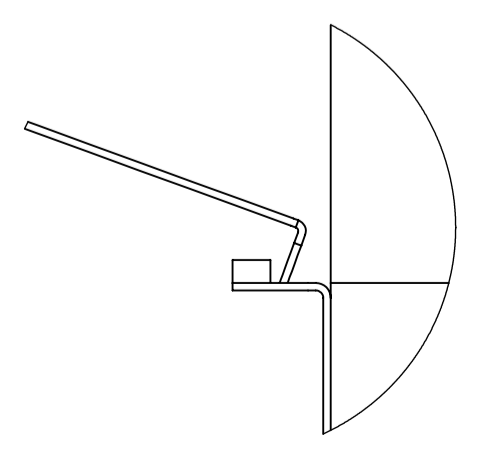
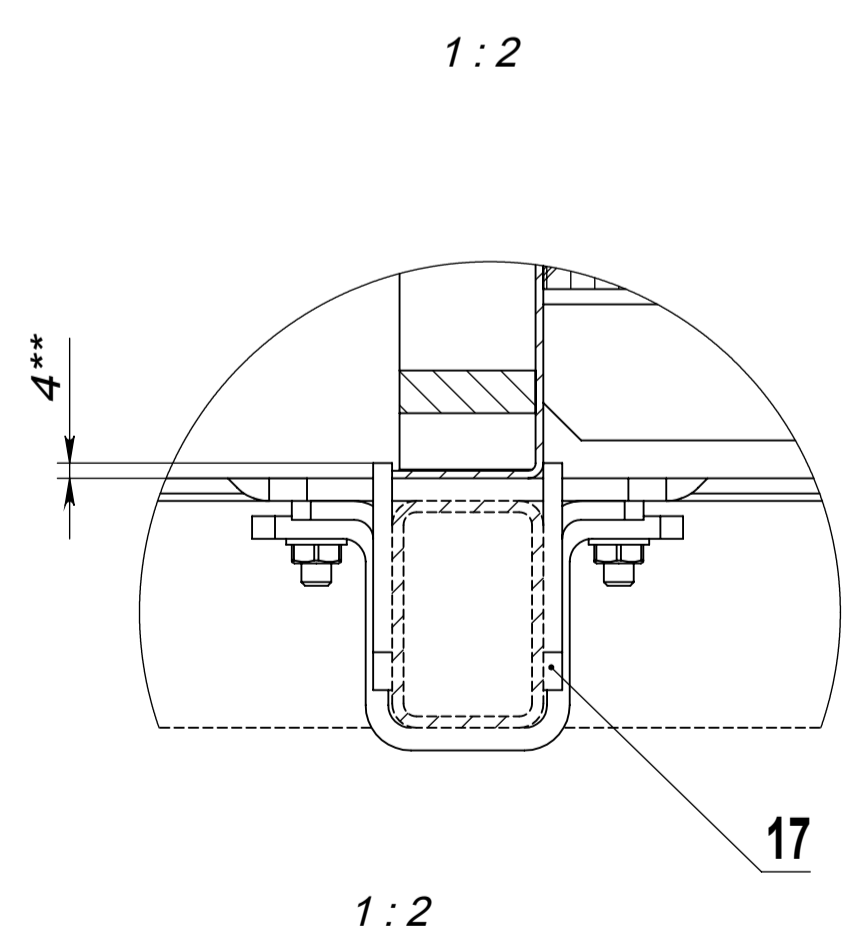


- 1. \*Для справок
- 2. \*\*Дет. поз. 17 приварить к шасси при монтаже.
- 3. Масса при полной загрузке -830 кг, без учета шасси
- 4. H12; h12; Js 12



Позиция	Обозначение	Наименование	Количество
1	IK.10.000	Рама	1
2	IK.20.000	Корпус	1
3	IK.30.000	Дверь правая	1
4	IK.30.000-01	Дверь левая	1
5	IK.40.000	Крышка	1
6	IK.50.000	Стол	1
7	IK.60.000	Фиксатор правый	2
8	IK.60.000-01	Фиксатор левый	2
9	IK.70.000	Крышка	2
10	IK.80.000	Упор	2
11	IK.90.000	Ручка	2
12	IK.00.001	Скоба	6
13	IK.00.002	Скоба	2
14	IK.00.003	Настил	1
15	IK.00.004	Настил	1
16	IK.00.005	Настил	1
17	IK.00.006	Упор	12
18	DIN125-M8	Шайба	68
19	DIN 931-M8x30-8.8	Болт	32
20	DIN 934-M8-8	Гайка	36
21	Заклепка	Ø 5mm	56
22	DIN 931-M10x25-8.8	Болт	8
23	DIN125-M10	Шайба	25
24	DIN 931-M16x35-8.8	Болт	4
25	DIN125-M16	Шайба	4
26	DIN 931-M8x60-8.8	Болт	4
27	DIN 934-M6-8	Гайка	17
28	DIN 931-M12x65-8.8	Болт	4
29	DIN 934-M12-8	Гайка	4
30	DIN125-M12	Шайба	8

**IK.00.000a**

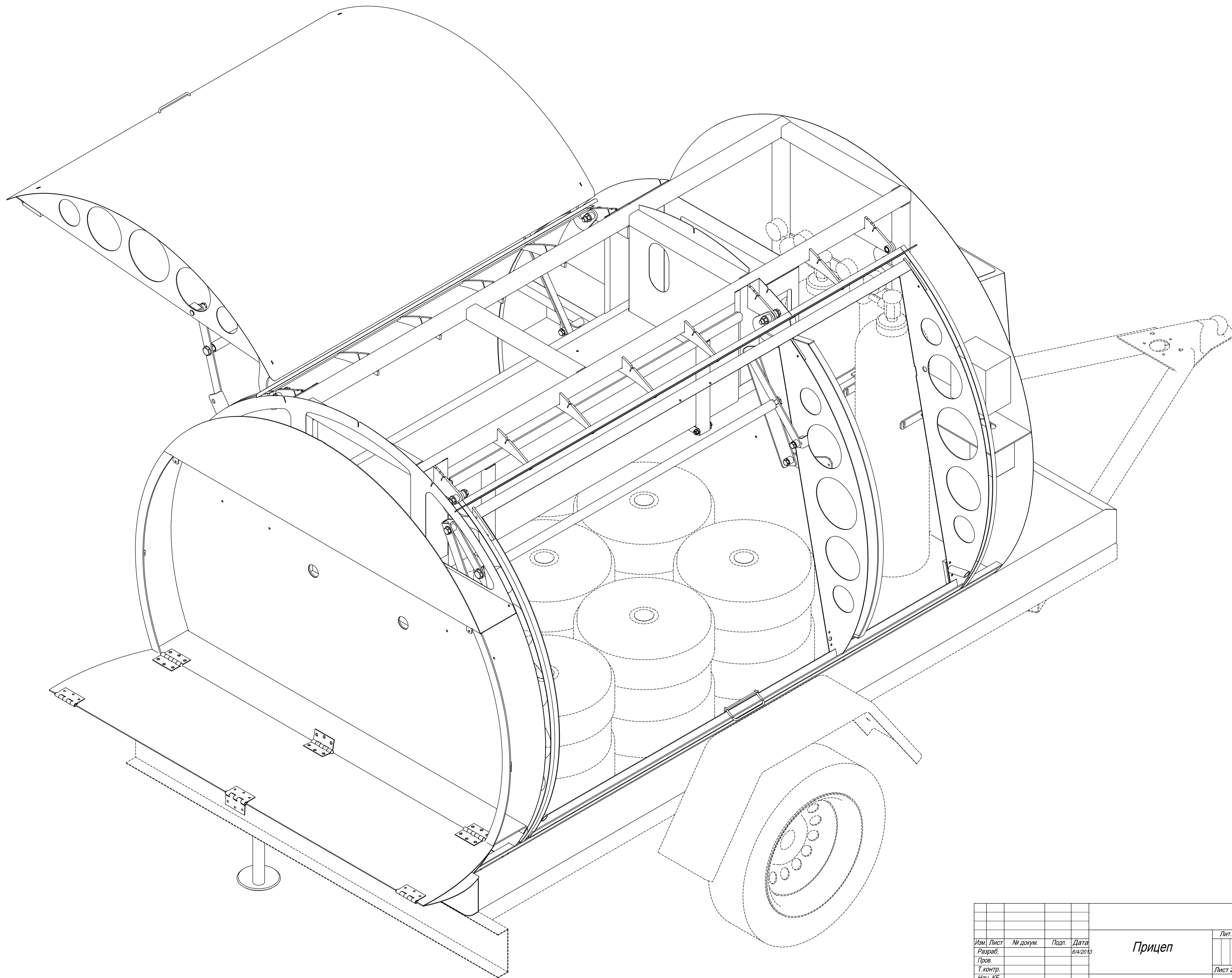
**Прицеп**

Изм.	Лист	№ докум.	Подп.	Дата	Лит.	Масса	Масштаб
	Разраб.			6/4/2013			1:10
	Пров.				Лист 1		Листов 2
	Т.контр.						
	Нач. КБ						
	Н.контр.						
	Утв.						

Копировал

Пере. примен.  
 Стр. №  
 Подпись и дата  
 Имя, инв. №  
 Имя, № дубл.  
 Взам. инв. №  
 Подпись и дата  
 Имя, № подл.





Имя, № подл.    Подпись и дата    Взам. инв. №    Инв. № дубл.    Подпись и дата    Страна, №    Перег. номер.

Имя, № подл.    Подпись и дата    Взам. инв. №    Инв. № дубл.    Подпись и дата    Страна, №    Перег. номер.

Изм.	Лист	№ докум.	Подп.	Дата	Прицеп	Лит.	Масса	Масштаб
Разраб.				6/4/2013				1:10
Пров.						Лист 2	Листов 2	
Т.контр.								
Нач. КБ								
Н.контр.								
Утв.								

К.00.000а

Копировал

Формат А1