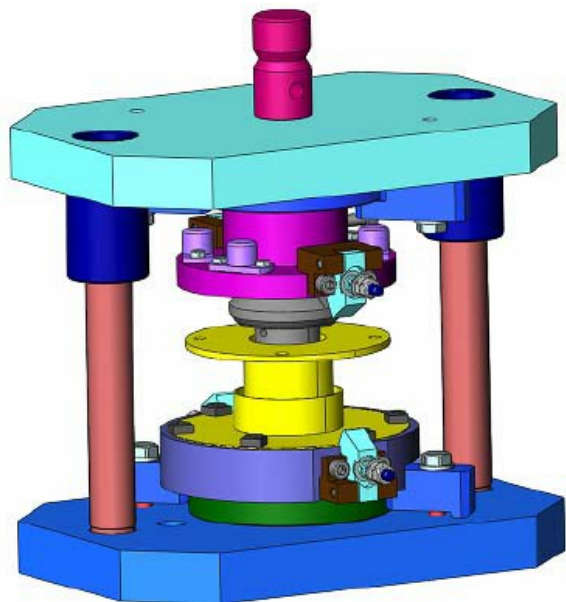
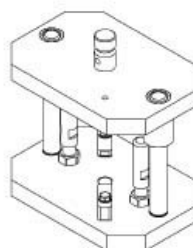
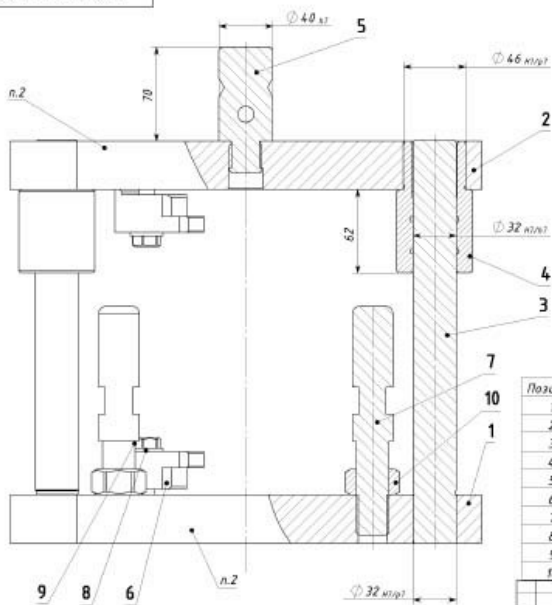


# ШТАМП ДЛЯ СБОРКИ ПОДШИПНИКОВОГО УЗЛА



000'01'7805'0006



1. Размеры для справок.
2. Маркировать "9000.5084.10 CL07300560"
3. M12; h12; Js12

Позиция	Обозначение	Наименование	Количество
1	9000.5084.10.001	Основание	1
2	9000.5084.10.002	Плита верхняя	1
3	9000.5084.10.003	Колонка	2
4	9000.5084.10.004	Втулка	2
5	9000.5084.10.005	Хвостовик	1
6	9000.5084.10.007	Прижим	4
7	9000.5084.10.008	Ограничитель	2
8	Шайба 12 ГОСТ 11371-85	Шайба 12 ГОСТ 11371-85	4
9	M12 x 50	Болт M12 x 50 ГОСТ 7805-70	4
10	M 24	Гайка M24 ГОСТ 5927-78	2

9000.5084.10.000

Имя	Долг	№ докум.	Подп.	Дата	Авт.	Масса	Масштаб
Блок						52 кг	1:2
Техник					Лист 1		Листов 1
Инж. КС					slo "ADMIRA"		
Инженер					ИЗДАНИЕ: 01.01.2019		
Мен.					Формат А3		

ИЗДАНИЕ: 01.01.2019

Котировка

Формат А3

ИЗДАНИЕ: 01.01.2019