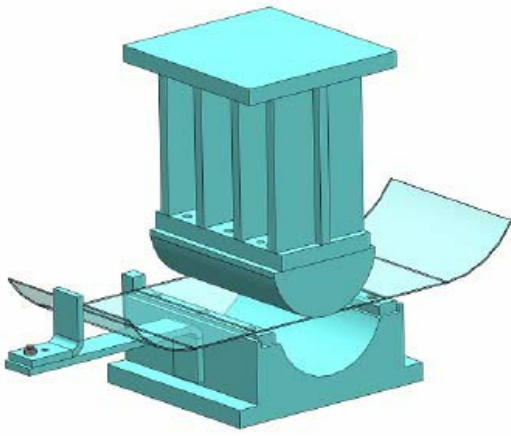
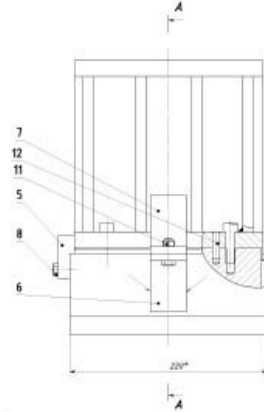
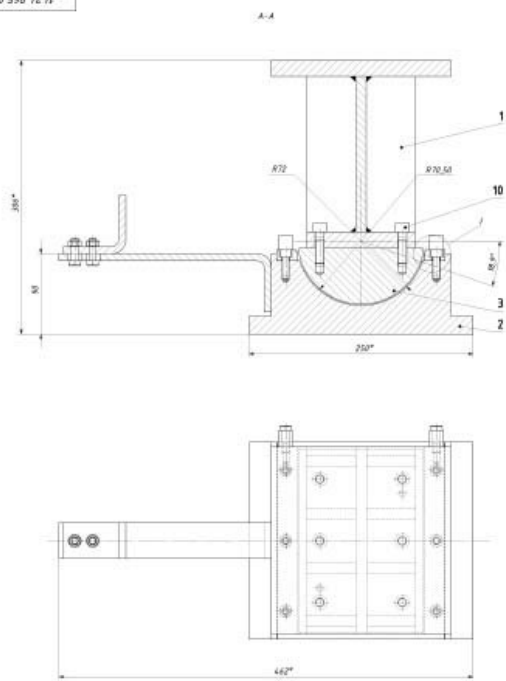


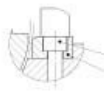
**ШТАМП НОРМАЛЬНОЙ ТОЧНОСТИ ДЛЯ ФОРМОВКИ РАДИУСА НА ДЕТАЛИ ИЗ ЛИСТОВОГО МАТЕРИАЛА**



000 00 596 72 71



МАСШТАБ 1:1



- 1 Штифт - 88мм
- 2 Захватная высота шпателя - 350 мм
- 3 Радиусовый шпатель - 25594 с переменной высотой

Позиция	Кол-во	Обозначение	Материал/зам.
1	1	14.24.965.00.000	Держатель корпуса
2	1	14.24.965.00.001	Пружина
3	1	14.24.965.00.002	Пружина
4	2	14.24.965.00.003	Пружина
5	2	14.24.965.00.004	Шпатель
6	1	14.24.965.00.005	Стойка
7	1	14.24.965.00.006	Шпатель
8	4	М8 x 25	Шпатель М8 x 25 ГОСТ 1805-70
9	6	М8 x 25	Шпатель М8 x 25 ГОСТ 1805-70
10	6	М8 x 25	Шпатель М8 x 25 ГОСТ 1805-70
11	2	8x32	Шпатель М8 ГОСТ 1805-70
12	2	8x32	Шпатель М8 ГОСТ 1805-70

1424.965.00.000

№ п/п	№ докум.	Изм.	Дата	Содерж.	Сделано	Проверено
1						
Штамп для формовки					50.50	1:2
					Лист 1	Из всего 1

14.24.965.00.000 14.24.965.00.000 14.24.965.00.000