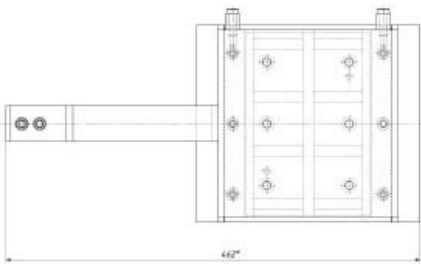
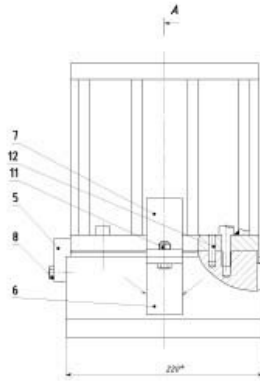
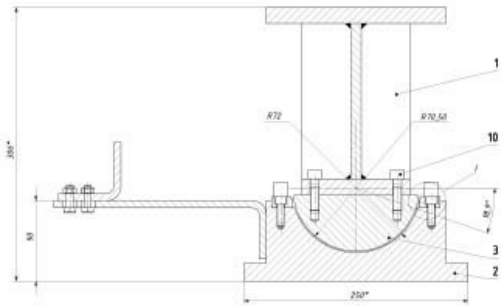
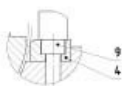


000 00 596 7271

A-A



МАСТЯК 1:1



- 1. Угол - 10мм
- 2. Закрытие Высота шпунта - 330 мм
- 3. Аккумуляторы высота доклада - 25294 в переоборудованном

Позиция	Кол-во	Обозначение	Наименование
1	1	1424.965.01.000	Держатель корпуса
2	1	1424.965.01.001	Пружина
3	1	1424.965.01.002	Пружина
4	2	1424.965.01.003	Пружина
5	2	1424.965.01.004	Шарик
6	1	1424.965.01.005	Стойка
7	1	1424.965.01.006	Шарик
8	6	М8 х 25	Винт М8 х 25 ГОСТ 19325-70
9	6	М8 х 25	Винт М8 х 25 ГОСТ 19325-84
10	6	М10 х 25	Винт М10 х 25 ГОСТ 19325-84
11	2	М 8	Гайка М8 ГОСТ 5927-73
12	2	М 8х33	Шпилька М8х33 ГОСТ 5988-70

1424.965.00.000

№ п/п	№ докум.	Изм.	Дата	Содерж.	Сдел.	Провер.
Штамп для формовки					50.50	1,2
					Лист 1	Из всего 1